

8

7

6

5

4

3

2

1

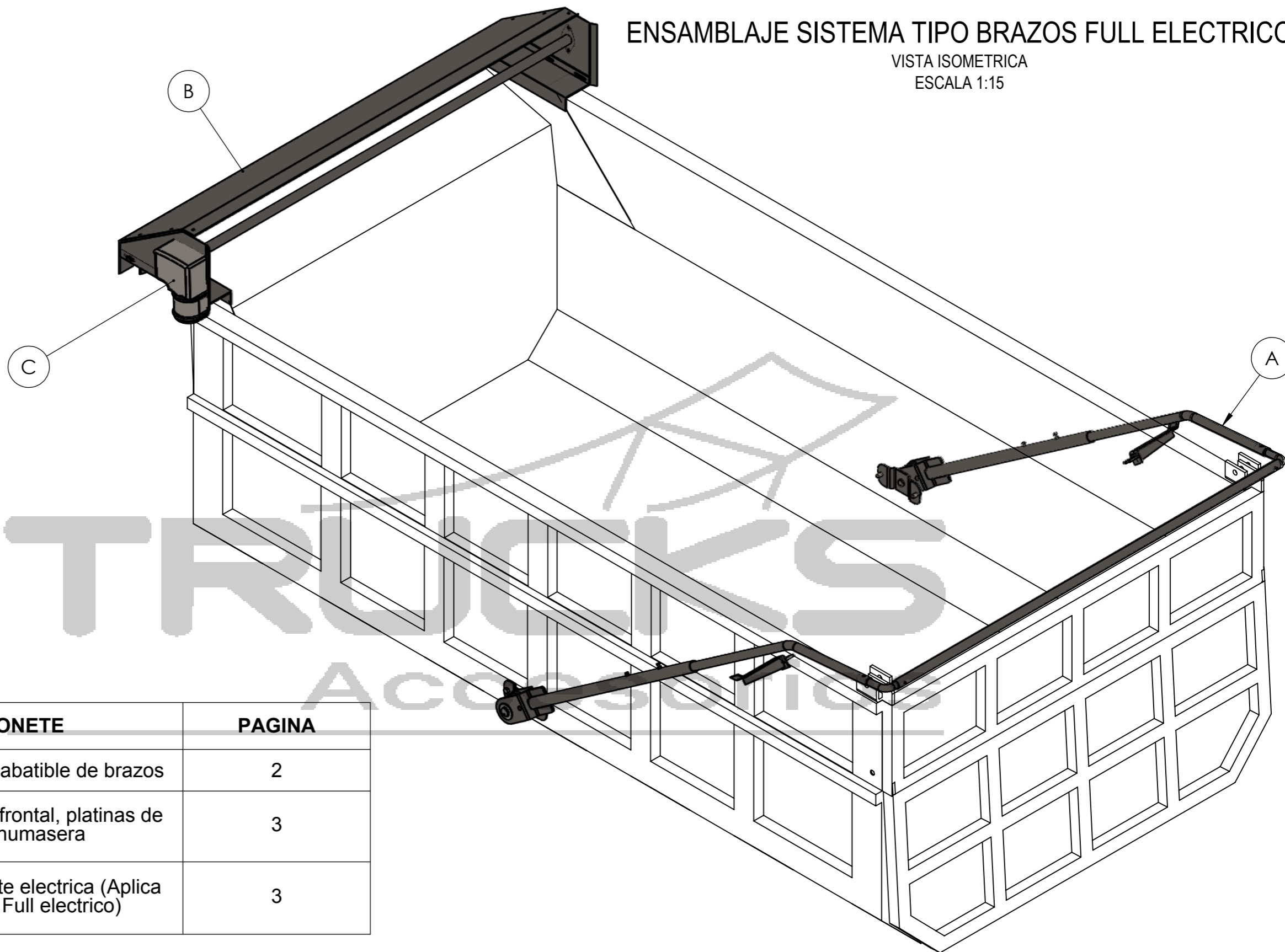
NOTAS

Para solicitar compra de algunas de las partes enviar PN/codigo al correo: jmarin@trucksaccesorios.com

Ó solicitar compra con el PN/codigo a los siguientes números
318 351 5614 - 311 303 4692
317 668 2278

ENSAMBLAJE SISTEMA TIPO BRAZOS FULL ELECTRICO

VISTA ISOMETRICA
ESCALA 1:15



ITEM	COMPONETE	PAGINA
A	Partes del sistema abatible de brazos	2
B	Componetnes del frontal, platinas de motor y chumaseras	3
C	Componentes parte electrica (Aplica solo para sis. Full electrico)	3



SISTEMA DE CARPADO
TIPO BRAZOS FULL
ELÉCTRICO

COMPONENTES DEL SISTEMA
PLANO 1 DE 5

DIBUJADO
CALCULADO

CAMILO OLAYA

FECHA 10/04/2019
FECHA 00/00/2019

No. INFORME DE CALCULO

PLANO:

BRAFEDV03

ESC.

8

7

6

5

4

3

2

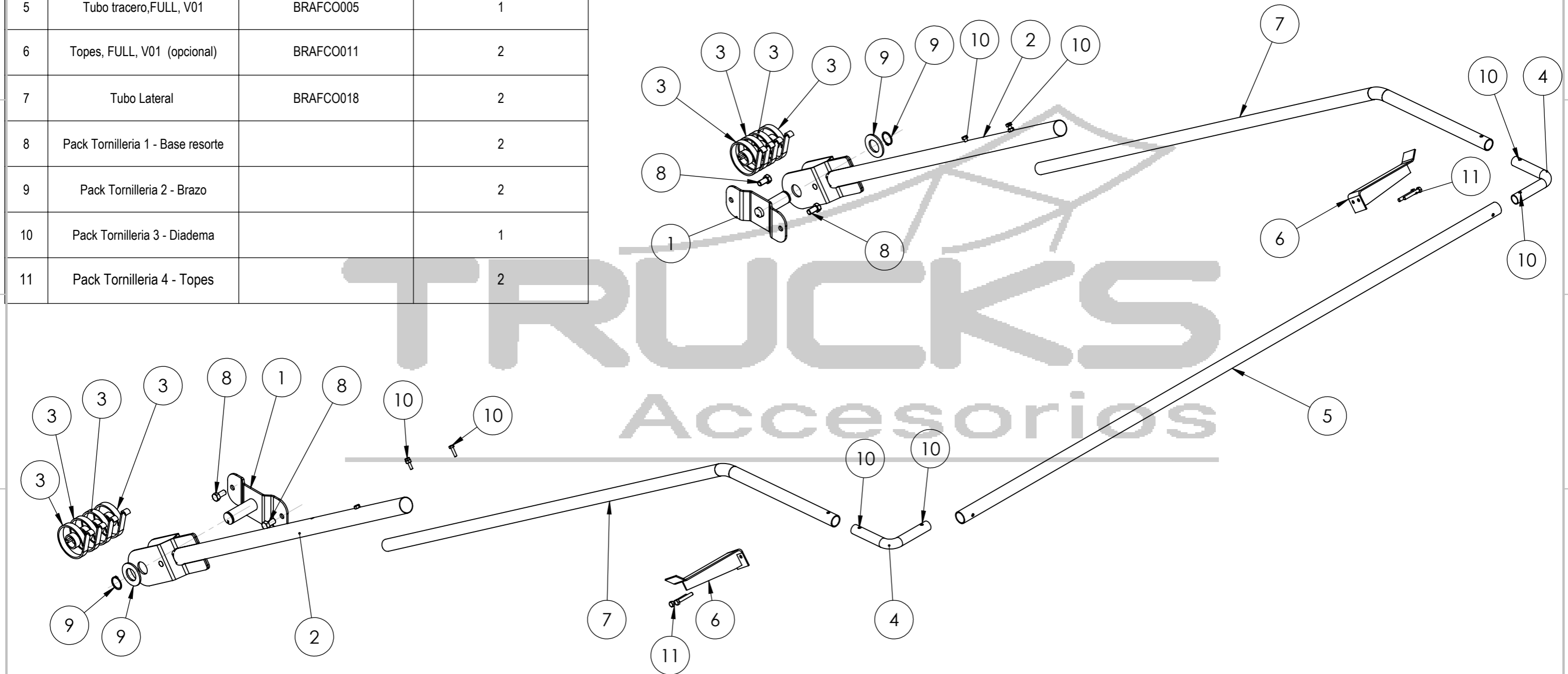
1

A

A

ITEM	COMPONETE	PN /Codigo	CANTIDAD POR SISTEMA
1	Base de resorte, sistema de brazos FULL, V01	BRAFCO001	2
2	Brazo, sistema de brazos FULL, V01	BRAFCO002	2
3	Resosrte esperial	INSRES002	8
4	Codos Brazos Full, V020	BRAFCO004	2
5	Tubo tracero,FULL, V01	BRAFCO005	1
6	Topes, FULL, V01 (opcional)	BRAFCO011	2
7	Tubo Lateral	BRAFCO018	2
8	Pack Tornilleria 1 - Base resorte		2
9	Pack Tornilleria 2 - Brazo		2
10	Pack Tornilleria 3 - Diadema		1
11	Pack Tornilleria 4 - Topes		2

A - COMPONENTES DEL SISTEMA ABATIBLE DE BRAZOS
 VISTA ISOMETRICA EXPLOSIONADA
 ESCALA 1:10



NOTAS
 Para solicitar compra de algunas de las partes enviar PN/codigo al correo: jmarin@trucksaccesorios.com.
 Ó solicitar compra con el PN/codigo a los sigieitnes números 318 351 5614 - 311 303 4692 317 668 2278



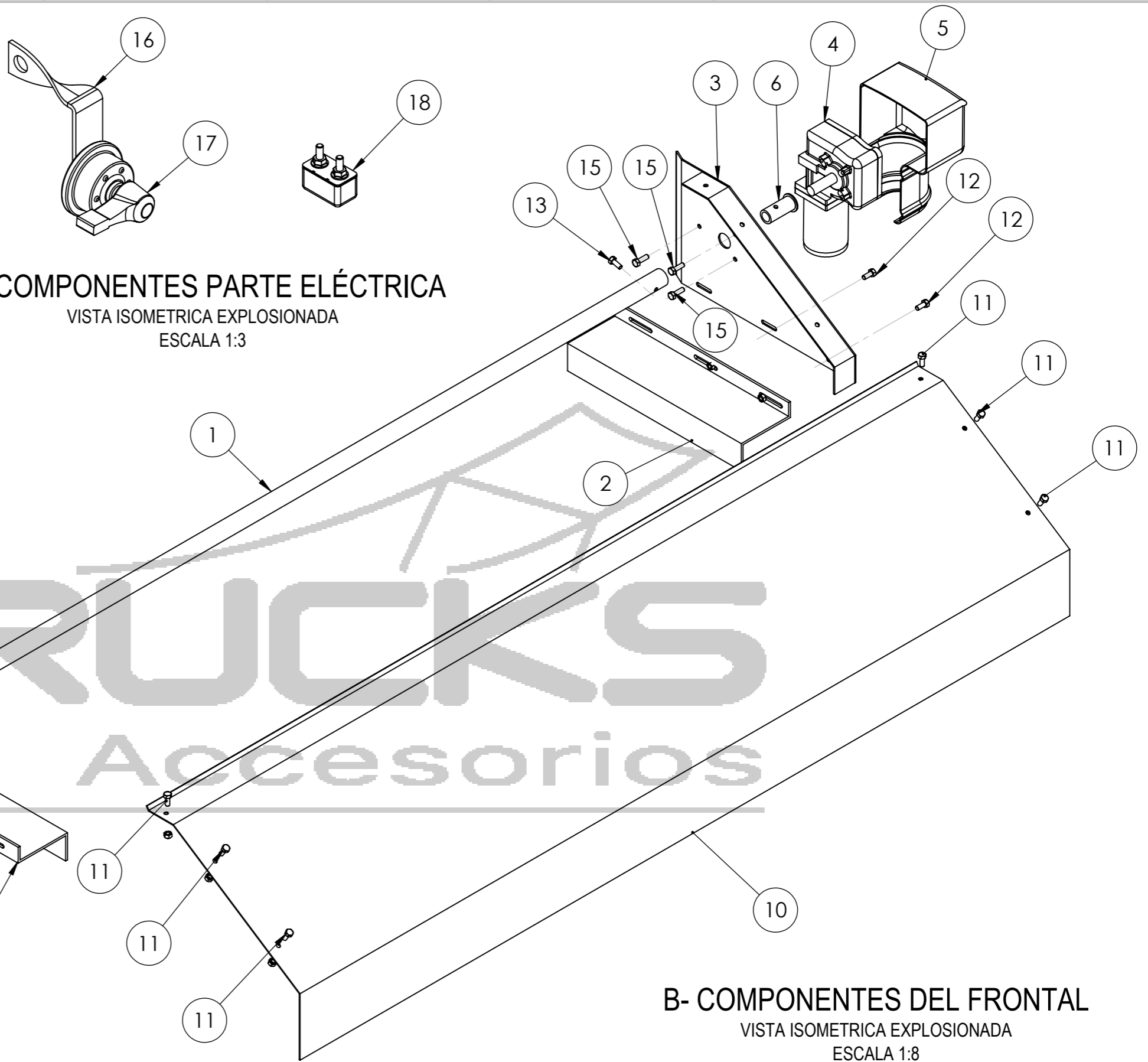
SISTEMA DE CARPADO
 TIPO BRAZOS FULL
 ELÉCTRICO

A- ENSAMBLE FRONTAL
 EXPLOSIONADO
 PLANO 2 DE 5

DIBUJADO	CAMILO OLAYA	FECHA	10/04/2019
CALCULADO		FECHA	00/00/2019
No. INFORME DE CALCULO			
PLANO:	BRA FEDV03		ESC.

ITEM	COMPONENTE	PN/Codigo	CANTIDAD POR SISTEMA
1	Tubo delantero, FULL, V01	BRAFACO006	1
2	Extensiones sistema brazos, FULL, V03	BRAFACO007	2
3	Platina motor (Izq), FULL, V03	BRAFACO008	1
4	Motor electrico	INEMTR002	1
5	Tapa Motor	INEMTR005	1
6	Acople hembra	INSTLL001	1
7	Platina chumacera (Der), FULL, V03	BRAFACO009	1
8	Unidad de rodamiento	INSTLL011	1
9	acople macho	INSTLL002	1
10	Frontal sistema brazos, FULL, V03	BRAFACO010	1
11	Pack Tornilleria 1 - Frontal		1
12	Pack Tornilleria 2 - platinas motor y chumatera		2
13	Pack Tornilleria 3 - tubo delantero		2
14	Pack tornilleria chumatera		1
15	Pack tornilleria motor		1
16	Base Swiche, Full	BRAFACO014	1
17	Swiche aluminio	INEMTR006	1
18	Relay termico	BRAFACO012	1
19	Cable por metro	INEVAR008	1
20	Coraza corrugada plastica por metro	INEVAR003	1
21	Cubierta de la Unidad de rodamiento		1

C- COMPONENTES PARTE ELÉCTRICA
VISTA ISOMETRICA EXPLOSIONADA
ESCALA 1:3



B- COMPONENTES DEL FRONTAL
VISTA ISOMETRICA EXPLOSIONADA
ESCALA 1:8

NOTAS
Para solicitar compra de algunas de las partes enviar PN/codigo al correo: jmarin@trucksaccessorios.com.
Ó solicitar compra con el PN/codigo a los siguientes números
318 351 5614 - 311 303 4692
317 668 2278



SISTEMA DE CARPADO
TIPO BRAZOS FULL
ELÉCTRICO

A- ENSAMBLE FRONTAL
EXPLOSIONADO
PLANO 3 DE 5

DIBUJADO	CAMILO OLAYA	FECHA	10/04/2019
CALCULADO		FECHA	00/00/2019
No. INFORME DE CALCULO			
PLANO:	BRAFEDV03		ESC.

8

7

6

5

4

3

2

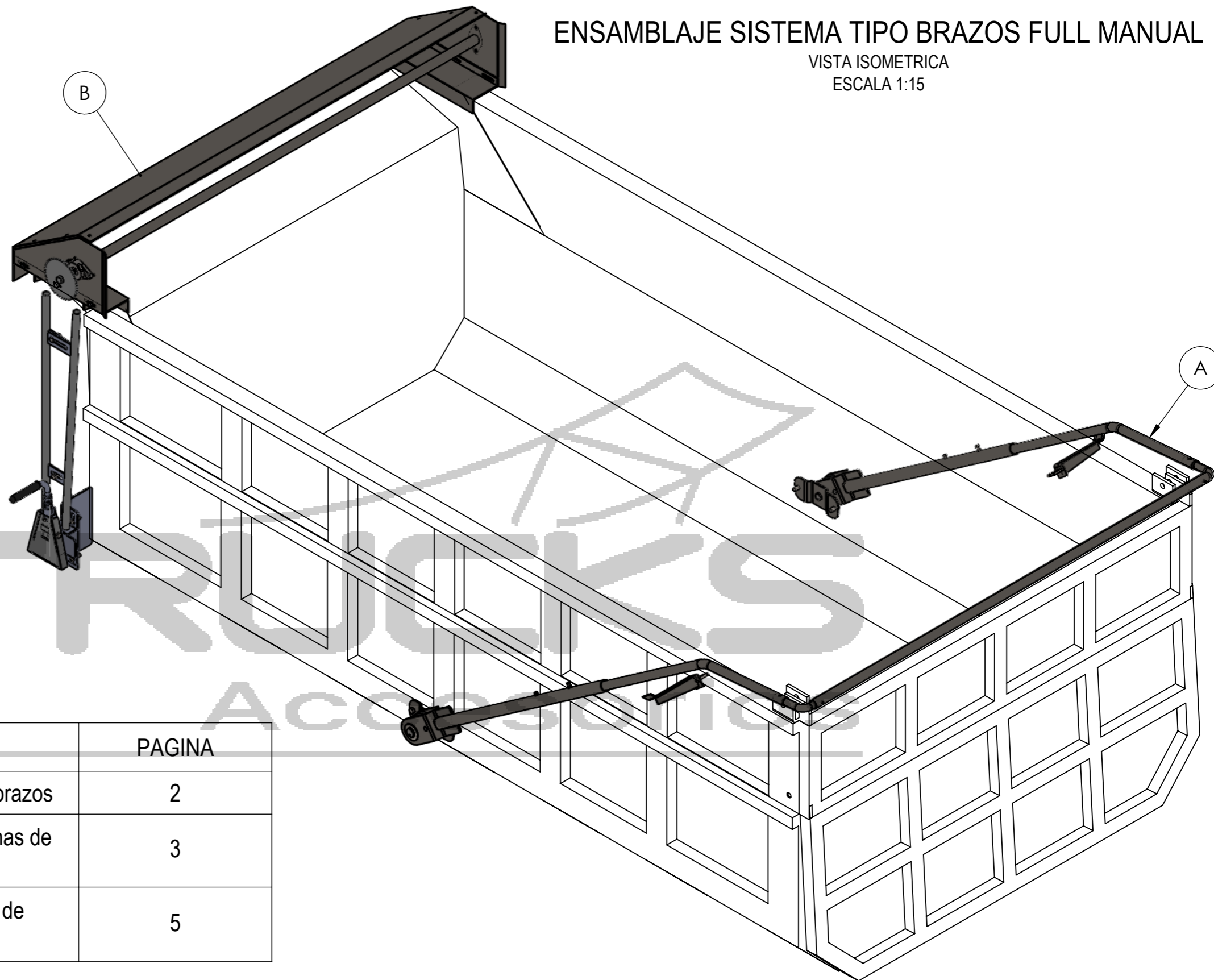
1

NOTAS

Para solicitar compra de algunas de las partes enviar PN/código al correo: jmarin@trucksaccesorios.com.
 Ó solicitar compra con el PN/código a los siguientes números
 318 351 5614 - 311 303 4692
 317 668 2278

ENSAMBLAJE SISTEMA TIPO BRAZOS FULL MANUAL

VISTA ISOMETRICA
 ESCALA 1:15



ITEM	COMPONETE	PAGINA
A	Partes del sistema abatible de brazos	2
B	Componetes del frontal, platinas de motor y chumaserá	3
D	Componetes del sistema de transmisión del malacate	5



SISTEMA DE CARPAJO
 TIPO BRAZOS FULL
 MANUAL

COMPONENTES DEL SISTEMA
 PLANO 4 DE 5

DIBUJADO
 CALCULADO

CAMILO OLAYA

FECHA 10/04/2019

FECHA 00/00/2019

No. INFORME DE CALCULO

PLANO:

BRAFMDV03

ESC.

8

7

6

5

4

3

2

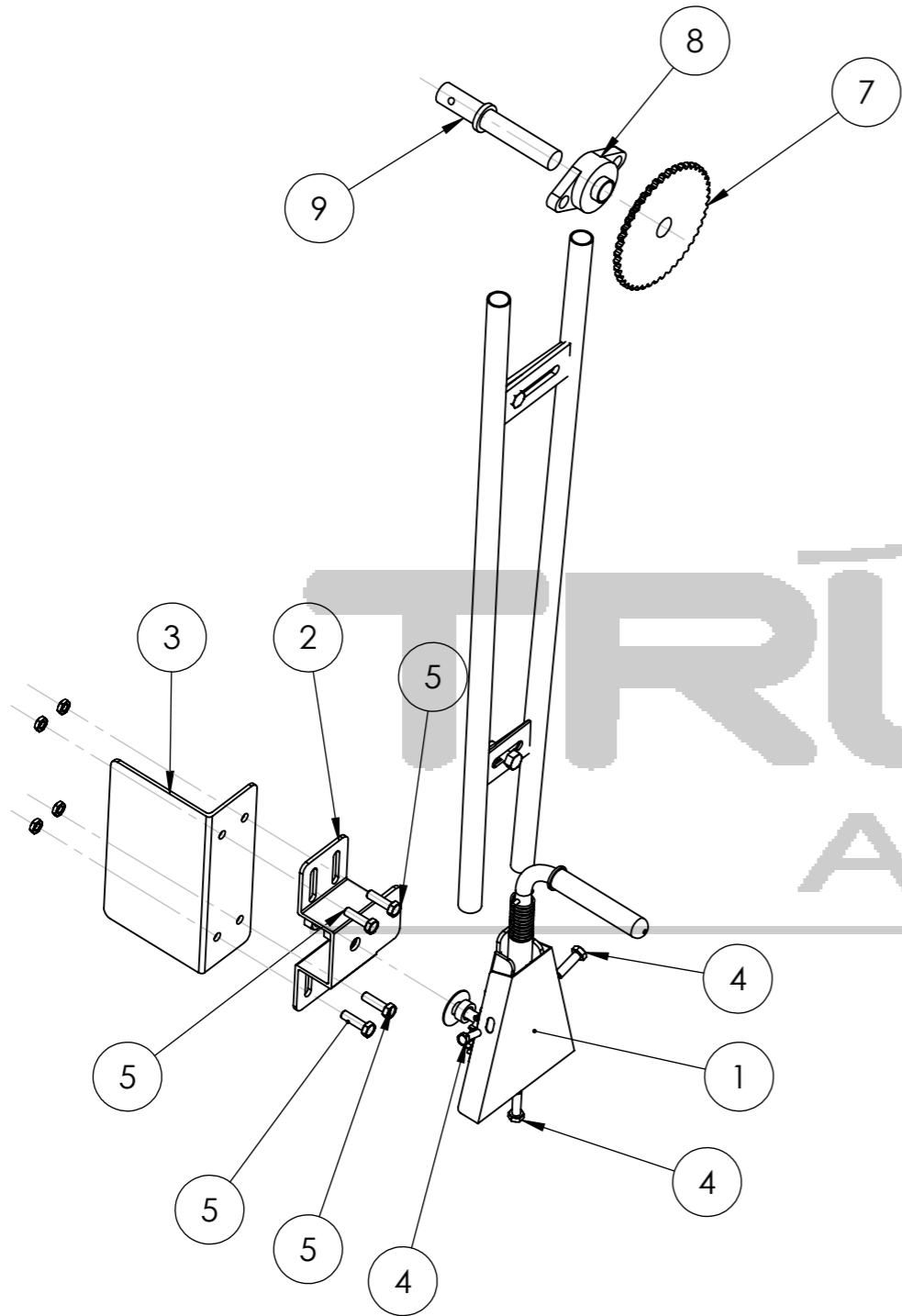
1

A

A

D-ENSAMBLAJE SIS TRANSMISION MALACATE

VISTA ISOMETRICA EXPLOSIONADA
ESCALA 1:8



ITEM	COMPONETE	PN /Codigo	CANTIDAD
1	Malacate		1
2	Soporte principal ajustable de malacate		1
3	Soporte secundario de malacate secundario		1
4	Pack tornilleria 1 Malacate		1
5	Pack tornilleria 2 Malacate		1
6	Guarda Cadena Tubular		1
7	Piñon del frontal, Sis. Manual Full		1
8	Unidad de rodamiento	INSTLL011	1
9	Acople macho Largo, Sis Manual Full		1
10	Cadena	INSTLL014	1

TRUCKS
Accesorios

NOTAS
Para solicitar compra de algunas de las partes enviar PN/codigo al correo: jmarin@trucksaccesorios.com.
Ó solicitar compra con el PN/codigo a los siguientes números
318 351 5614 - 311 303 4692
317 668 2278



SISTEMA DE CARPADO
TIPO BRAZOS FULL
MANUAL

COMPONENTES SIS. TRANSMISION
MALACATE
PLANO 5 DE 5

DIBUJADO	CAMILO OLAYA	FECHA	10/04/2019
CALCULADO		FECHA	00/00/2019
No. INFORME DE CALCULO			
PLANO:			ESC.
BRAFMDV03			